

# PDC-S

---



# Contenido

---

**1**

**Características**

**2**

**Imágenes**

**3**

**Información Relevante**

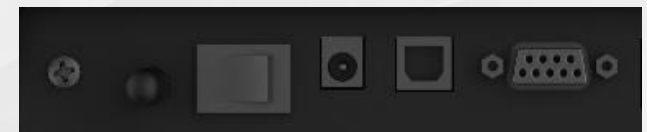
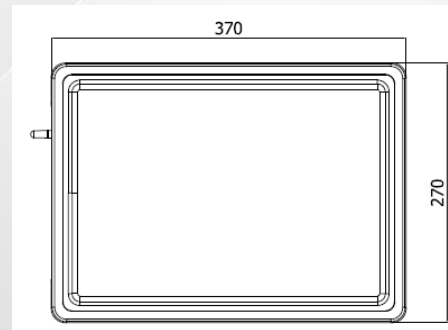
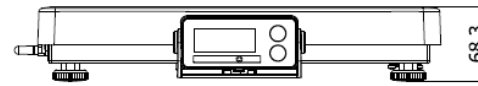
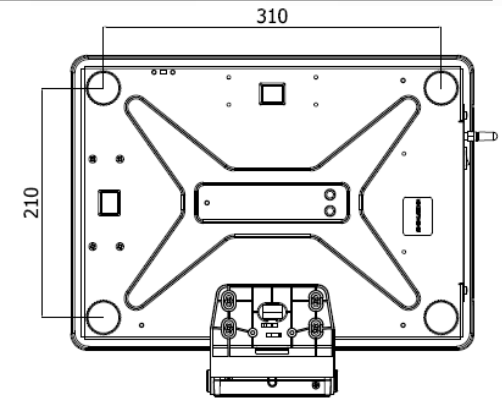
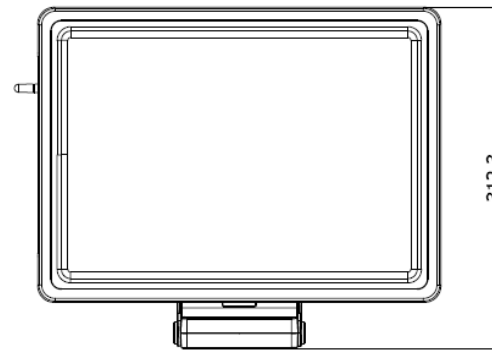
**4**

**Integración**

## 1. Características

Model	PDC-S					
Capacidad	Intervalo Dual	Intervalo Sencillo	Intervalo Dual	Intervalo Sencillo	Intervalo Dual <b>NOSCOM</b>	Intervalo Sencillo
	Max 3/6kg	Max 6kg	Max 6/15kg	Max 15kg	Max 15/30kg	Max 30kg
Divisiones(e)	e=1/2g	e=2g	e=2/5g	e=5g	e=5/10g	e=10g
Resolución Externa	Dual 1/3000	1/3000	Dual 1/3000	1/3000	Dual 1/3000	1/3000
Tara MAX	-2.999kg	-5.998kg	-5.998kg	-14.995kg	-14.995kg	-29.990kg
Pantalla	PDC-S : 57.5 x 24.8 [mm] 6 dígitos LCD					
Símbolos	ZERO, TARA					
Teclas	PDC-S/D : ZERO, TARA					
Temperatura de Operación	-10 °C ~ +40 °C / 14 °F ~ 104 °F					
Interface	RS-232C, USB B Type <b>Requiere controlador para COM Virtual,</b>					
Voltaje de Alimentación	D.C 6V 0.5A Adaptador , USB 5V					
Dimensiones	PDC-S: 370 (Ancho) x 312.3 (largo) x 68.3 (Alto)mm					
Medidas del Plato	370(Ancho) x 270(Largo)mm					
Peso del Producto	PDC-S: 5.1kg					
Opcionales	BLUETOOTH 4.0,					

## 2. Imágenes



## **3. Información Relevante**

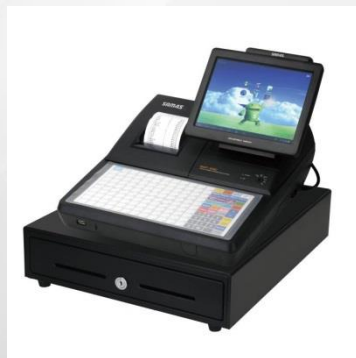
---

- 1. Comunicación a Puntos de Venta y Registradoras**
- 2. Puertos Serial y USB**
- 3. Varios protocolos de Comunicación**
- 4. Diseño elegante con cuerpo robusto de bajo perfil**
- 5. Plato en acero inoxidable.**
- 6. Alimentación por Adaptador o por USB**
- 7. Capacidad de 15/30Kg x 5/10g**
- 8. Bajo costo**
- 9. Ideal para mostrador de Cobro**

## 4. Integración



RS-232C o USB



RS-232C/Serial



***NOSCOM***  
Comercial S.A. de C.V.

**CAS**  
S • C • A • L • E

**Gracias**

---